



Marhel Hunting

Berkener Str. 45
73614 Schorndorf
Tel: 07181 2698843

www.marhelhunting.com



Drückjagd Stand _____

Revier _____

am _____

Jagdleiter _____

Tel _____

Notfallnummern

Notarzt **112**

Polizei **110**

Tierarzt _____

Ansteller _____

Schütze

Vorname

Nachname

Sicherheitsbelehrung

- Ein gültiger Jagdschein und Schiessnachweis sind Teilnahmevoraussetzung
- Es dürfen nur Schusswaffen verwendet werden, die nach dem Schusswaffengesetz und dem Bundesjagdgesetz für jagdliche Zwecke zugelassen sind. Waffen und Munition müssen in einwandfreiem Zustand sein.
- Schusswaffen dürfen nur während der tatsächlichen Jagdausübung geladen sein. Beim Laden und Entladen ist die Laufmündung stets in eine Richtung zu halten, in der niemand gefährdet wird. Nach dem Laden ist die Waffe zu sichern. Beim Besteigen und Verlassen eines Hochsitzes, beim Überschreiten von Hindernissen, beim Besteigen von Fahrzeugen und bei ähnlichen Gefahrenlagen ist die Waffe zu entladen.
- Die Anordnung des Jagdleiters und seiner Beauftragten sind zu befolgen. Die eingewiesenen Schützenstände und Schusssektoren sind einzuhalten.
- Die Schützen werden von ihrem Ansteller am Stand eingewiesen
- Die Jäger haben sich vor dem Besteigen einer jagdlichen Einrichtung vom ordnungsgemäßen Zustand zu überzeugen. Bevor und während des Besteigens jagdlicher Einrichtungen ist auf Nässe, Glätte und Ähnliches zu achten.
- Die Waffe wird erst **auf dem Stand** geladen und vor dem Verlassen des Standes entladen
- Mit der Einnahme des Standes und nachdem sichergestellt wurde, dass andere Personen nicht gefährdet werden, ist die Jagd für den Schützen eröffnet
- Stände dürfen während des Treibens nicht verlassen werden. Sofern möglich, ist sich mit dem Nachbarschützen zu verständigen. Sollten sich Personen in gefährbringender Nähe befinden, darf in diese Richtung weder angeschlagen noch geschossen werden. Ein Durchziehen mit der Schusswaffe durch die Schützen- oder Treiblinie ist verboten. Nach jedem Treiben ist die Waffe sofort zu entladen.
- Ein Schuss darf nur abgegeben werden, wenn sich der Schütze vergewissert hat, dass niemand gefährdet wird. **Jeder Schütze ist für seinen Schuss selbst verantwortlich!!!** Keine Weitschüsse! Nicht gegen den Horizont schießen, nur **Erdboden ist Kugelfang**.
- Nur zum Abschuss freigegebenes Wild darf beschossen werden
- **Der Stand darf während der Jagd nicht verlassen werden**. Ausnahme ist eine eventuelle Aufbrechpause. Eine Aufbrechpause dient der Erstversorgung von **in Sichtweite** zusammengebrochenes Wild. Es besteht ein **absolutes** Schießverbot in der Aufbrechpause
- Eigenständige Nachsuchen sind ausdrücklich untersagt. Nach mehr als **zwei ungeklärten Schüssen** ist die Jagd einzustellen!
- Nach Beendigung der Jagd werden die Schützen von ihren Anstellern an einem vereinbarten Treffpunkt eingesammelt
- **Ungeklärte Schüsse sind dem Ansteller nach der Jagd zu melden**
- Den Zeitpunkt der Kontroll- und Nachsuchen bestimmt der Nachsuchenkoordinator in Absprache mit dem Jagdleiter
- Während der Jagd müssen sich alle Beteiligten deutlich von der Umgebung abheben

Beginn des Treibens: _____ Uhr

Ende des Treibens: _____ Uhr

Hahn in Ruh: _____ Uhr

Wildfreigabe

Rotwild: männlich: Kälber / Schmalspießer / Knieper / Hirsche ____ weiblich: Kälber / Schmaltiere / Alttiere

Damwild: männlich: Kälber / Schmalspießer / Hirsche _____ weiblich: Kälber / Schmaltiere / Alttiere

Schwarzwild: männlich: Frischlinge / Überläufer / Keiler weiblich: Frischlinge / Überläufer / Bachen
(Führende Bachen sind zu schonen!)

Rehwild: männlich: Kitze / Jährlinge / Böcke weiblich: Kitze / Schmalrehe / Ricken

Raubwild: Fuchs / Marderhund / Waschbär

Grundsätzlich gilt: Jung vor alt und schwach vor stark!

Offensichtlich krankes Wild ist unabhängig von Alter und Güte zu erlegen.

Beobachtungsliste

	Wildart	m/w	Altersklasse	Uhrzeit	Beschossen		Gestreckt		Anzahl Schüsse	Bemerkungen
					Ja	Nein	Ja	Nein		
1				:						
2				:						
3				:						
4				:						
5				:						
6				:						
7				:						
8				:						
9				:						

Anschluss

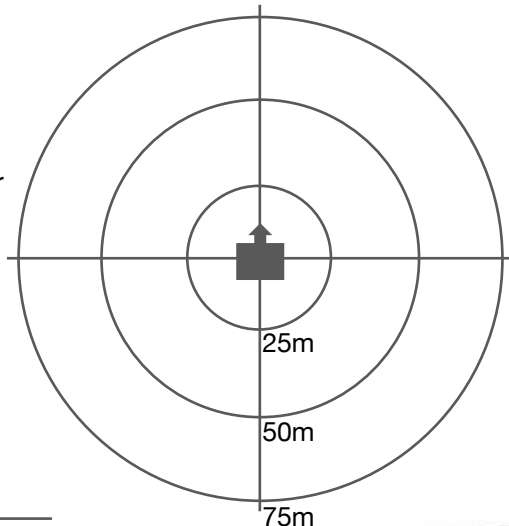
Uhrzeit: _____

Anschluss verbrochen

- genau vermutet

gefunden

- Kugelriss Schnitthaar
 Schweiß Knochen
 Sonstiges



Verhalten des Stücks beim Schuss

- stehend ziehend flüchtig

Das Stück hat...

- nicht gezeichnet
 gezeichnet

- nicht geklagt geklagt

Vermerke Nachsuchenfürher

- Kontrollsuche
 Nachsuche
 erledigt _____

Treffersitz

